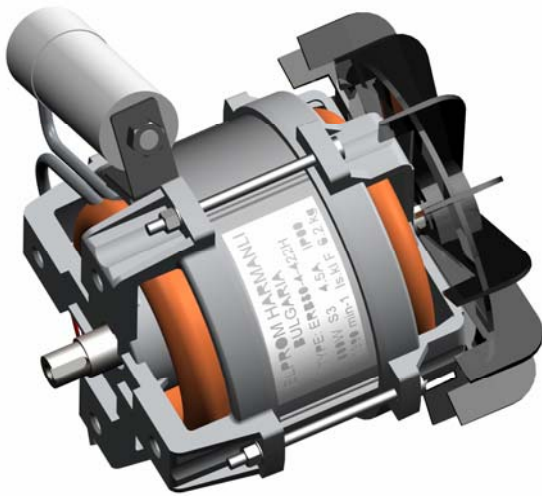


**ЕДНОФАЗНИ АСИНХРОННИ ЕЛЕКТРОДВИГАТЕЛИ ЗА ВГРАЖДАНЕ В БЕТОНОБЪРКАЧКИ**  
**SINGLE-PHASE MOTORS FOR CONCRETE MIXERS**  
**EINPHASENMOTOREN FÜR BETONMISCHER**



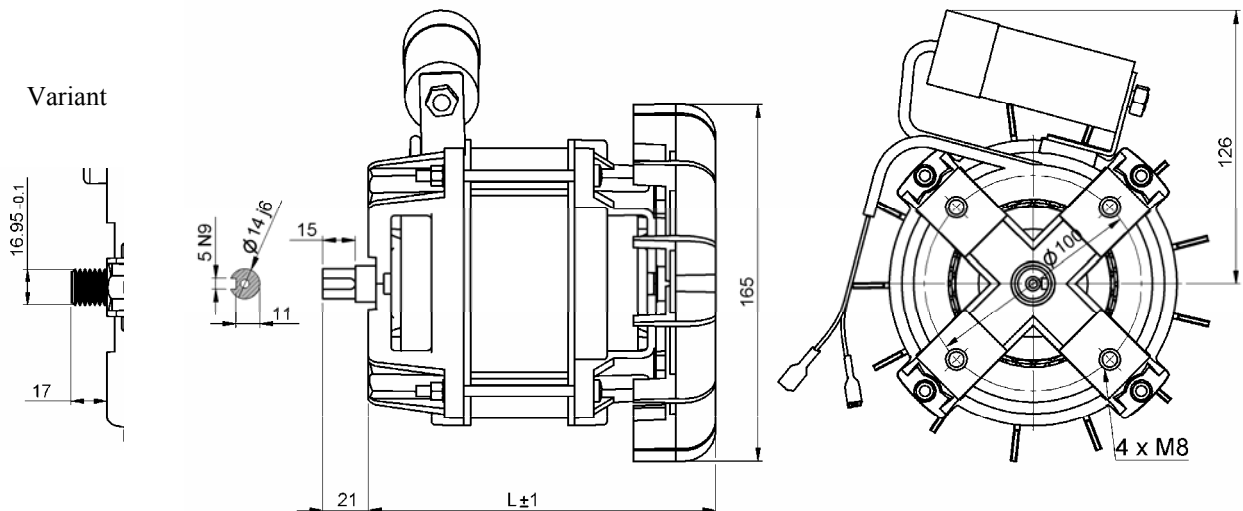
Електродвигателите са еднофазни с работен кондензатор, предназначени за вграждане в бетонобъркачки.  
 Конструкцията на двигателите – безкорпусни с отворени алуминиеви щитове, със степен на защита IP00.  
 Режим на работа – S1, Топлинен клас на изолация – F.  
 Електродвигателите са с вградено термореле за 130°C.

The motors are single-phase with a running capacitor.  
 They are without a body, with open aluminium shields, degree of protection IP00, Duty cycle S1, Class of insulation F.  
 They have a thermosecurity at 130°C°.

Einbaumotoren mit Betriebskondensator offener Bauart, IP Schutzart: IP00, Betriebsart S1, Isolationsklasse F.  
 Temperaturschutz: eingebaute Bimetallschalter 130C°.

ТЕХНИЧЕСКИ ДАННИ – 230V/50Hz  
 TECHNICAL DATA - 230V/50Hz  
 TECHNISCHE DATEN - 230V/50Hz

Тип Type Bezeichnung	Номинална мощност Rated Output Bemessungs- leistung	Параметри при номинален режим Parameters at Rated Output Betriebswerte bei Bemessungsleistung			Пускови характеристики Starting Characteristics als Vielfaches der Betriebswerte		Мака Weight Gewicht	L	
		P2	Nn	In	cosφ	Mst.			Mmax
		kW	min <sup>-1</sup>	A	-	N.m			N.m
ERB80-4-420H	0.180	1380	1.65	0.95	0.75	2.20	4.50	142	
ERB80-4-421H	0.250	1400	2.10	0.95	1.20	3.20	5.40	152	
ERB80-4-422H	0.340	1390	2.60	0.94	1.35	3.90	6.20	162	
ERB80-2-532H	0.320	2690	3.5	0.93	0.49	1.68	3.90	148	
ERB80-2-533H	0.455	2710	4.1	0.95	0.52	3.7	4.80	158	



Електродвигателите могат да се произвеждат за други работни напрежения, честоти, мощност и режим на работа, размери на вала.

The electric motors can be produced at different voltages, frequency, rated output and duty cycle, shaft dimensions.

Die Elektromotoren können auch für die anderen Abweichung, Frequenz, Bemessungsleistung und Dauerbetrieb hergestellt werden, Wellende Abmessungen.